

# ROBUS®

EN

HARBOUR DUO 10W/20W DUAL WATTAGE  
LED CORROSION PROOF, IP65, 2FT, 4000K

RHD10202FT-24

PLEASE READ INSTRUCTION BEFORE COMMENCING INSTALLATION AND  
RETAIN FOR FUTURE REFERENCES.

! Electrical products can cause death or injury, or damage to property. The  
Installation must be carried out by a qualified electrician. Product or a person falling  
from height can cause serious personal injury. Please ensure suitable equipment  
is used by a competent person.

Note:

The luminaire must be disconnected before carrying out any insulation resistance  
testing. Product technical information and specification may change over time  
without prior notification. For the latest technical information please visit our web  
site [www.robus.com](http://www.robus.com) or [robustdirect.com](http://robustdirect.com)

-25°C < Ta < +40°C, 220-240V ~ 50/60Hz, Class I, IP65

Luminaire is non-dimmable.

Compatible with RLMW microwave sensor accessory.

Note: Cannot be used with emergency pack.

## Installation

1. Ensure mains supply is switched off before commencing work.
2. Select suitable location for luminaire.
3. Safety note! The power supply cable must not be exposed to  
mechanical damage.
4. Disassemble the fitting base from the fitting.
5. Mark appropriate fixing hole positions on the ceiling and check location  
of buried cables, pipes and other building services before drilling.
6. Drill holes in the ceiling and attach brackets to the ceiling.
7. Note: IP gland must be used.
8. Feed supply cables through gland and tighten gland.
9. Attach base to brackets.
10. Connect supply: Live SL– Brown, Neutral –Blue and  
Yellow/Green - Earth.
11. Select the wattage (10W or 20W) using DIP switch on the driver.  
WARNING: DO NOT CHANGE WATTAGE WHEN THE FITTING IS ON!
12. Refit metal plate to base and ensure it is secure.
13. Attach diffuser to base using clips provided.

Market Surveillance: LS Code of energy efficiency Class D.

RHD10202FT-LS

Disconnect driver input and output connections.

Remove mounting screws and remove driver.

## Information for the Product user:

1. Please note the requirement to dispose of Waste Electrical & Electronic  
Equipment separately from household waste (WEEE marked with crossed out  
wheelie bin symbol).
2. Please consider your role in contributing to re-use and recycling by returning  
this product at end of life to a collection centre for waste electrical equipment or  
a Civic Amenity site, or to a retail outlet from which you are purchasing a  
replacement.
3. This equipment may contain substances that are hazardous to health and the  
environment if disposed of carelessly. It is important that it is separated from  
normal household waste and recycled in the WEEE chain.
4. The "crossed out wheelie bin symbol" on a product indicates this equipment  
must not be disposed of in normal household waste, but should be disposed of  
according to local WEEE regulations.

Issue 1 310822

# ROBUS®

NL

HARBOUR DUO 10W/20W DUBBEL WATTVERBRUIK  
LED CORROSIEVAST, IP65, 2FT, 4000 K

RHD10202FT-24

LEES DE INSTRUCTIES VOORDAT U BEGINT MET DE INSTALLATIE EN HOU  
ZE BIJ VOOR LATER.

! Elektrische producten kunnen de dood of letsel veroorzaken of eigendommen  
beschadigen. De installatie dient te worden uitgevoerd door een elektricien. Een  
product of persoon die van hoogte valt, kan ernstig persoonlijk letsel veroorzaken.  
Zorg ervoor dat de geschikte uitrusting wordt gebruikt door een bevoegd persoon.

Opmerkingen:

De lamp moet worden losgekoppeld voordat de isolatieweerstand wordt getest.  
Technische gegevens en specificaties van dit product kunnen zonder voorafgaande  
kennisgeving wijzigen. Ga voor de meest recente technische gegevens naar onze  
website [www.robus.com](http://www.robus.com) of [robustdirect.com](http://robustdirect.com)

-25°C < Ta < +40°C, 220-240V ~ 50/60Hz, Klasse I, IP65

Niet-dimbare armatuur.

Compatibel met het accessoire RLMW microgolfsensor.

Opmerking: kan niet worden gebruikt met een noodpakket.

## Installatie

1. Zorg dat de netvoeding is uitgeschakeld voordat u begint.
2. Kies een geschikte plaats voor de verlichtingsarmatuur.
3. Veiligheidsopmerking! Het stroomsnoer mag niet worden blootgesteld aan  
mechanische beschadiging.
4. Demonteer de basis van de armatuur.
5. Markeer de bevestigingspunten op de wand, controleer de plaats van  
verborgen kabels, leidingen en andere technische voorzieningen van het  
gebouw voordat u begint met boren.
6. Boor gaten in het plafond en bevestig beugels aan het plafond.
7. Opmerking: IP-klier moet worden gebruikt.
8. Voer voedingskabels door klier en draai de klier aan.
9. Bevestig de basis aan beugels.
10. Sluit de voeding aan: Stroom SL– Bruin, Neutraal – Blauw en Aarding -  
Geel/Groen.
11. Selecteer het vermogen (10 W of 20 W) met de DIP-schakelaar op de  
driver. WAARSCHUWING: WIJZIG HET VERMOGEN NIET WANNEER  
DE ARMATUUR INGESCHAKELD IS!
12. Plaats de metalen plaat terug op de basis en zorg dat deze goed vast zit.
13. Bevestig de lichtverspreider aan de basis met de bijgeleverde klemmen.

Markttoezicht: LS Code van energie-efficiëntie van Klasse D. RHD10202FT-LS

Koppel de invoer- en uitvoerverbindingen van het stuurprogramma los.

Verwijder de bevestigingsschroeven en verwijder de driver.

## Informatie voor de gebruiker van het product:

1. Hou bij het verwijderen van afval rekening met de regeling voor afgedankte elektrische  
en elektronische apparatuur, gescheiden van gewoon huishoudelijk afval (AEEA,  
pictogram van een kliko met een kruis erdoorheen).
2. Neem uw verantwoordelijkheid op het vlak van hergebruik en recycling door dit product  
aan het einde van zijn levenscyclus in te leveren bij een inleverpunt voor elektronisch  
afval, een milieupark of een winkel waar u een nieuw product koopt.
3. Deze apparatuur kan stoffen bevatten die gevaarlijk zijn voor de gezondheid en het  
milieu indien ze onachtzaam wordt weggegooid. Het is belangrijk dat ze  
gescheiden gehouden wordt van het normaal huishoudelijk afval en gerecycled wordt in  
het netwerk voor AEEA.
4. Het pictogram van een kliko met een kruis erdoorheen op een product betekent dat dit  
apparaat niet samen met het gewone huishoudelijk afval mag worden weggegooid,  
maar dat het dient te worden verwijderd in overeenstemming met de lokale regelgeving  
voor AEEA (afgedankte elektrische en elektronische apparatuur).

# ROBUS®

DE

HARBOUR DUO 10W/20W DOPPELTE WATTSTÄRKE  
LED KORROSIONSGESCHÜTZT, IP65, 2FT, 4000K

RHD10202FT-24

LESEN SIE DIE ANLEITUNG, BEVOR SIE MIT DER INSTALLATION BEGINNEN,  
UND BEWAHREN SIE SIE FÜR DIE SPÄTERE VERWENDUNG AUF.

! Elektronikprodukte können Tod, schwere Verletzungen oder Sachschaden  
verursachen. Die Installation muss von einem Elektriker vorgenommen werden. Stürze  
aus der Höhe von Personen oder Produkten können zu schweren Körperverletzungen  
führen. Bitte stellen Sie sicher, dass eine geeignete Ausrüstung von einer  
sachkundigen Person verwendet wird.

Hinweis:

Vor der Durchführung von Isolationswiderstandsprüfungen muss die Leuchte vom  
Strom getrennt werden. Technische Produktinformationen und Angaben können sich  
im Lauf der Zeit ohne weitere Mitteilung ändern. Besuchen Sie unsere Webseite  
[www.robus.com](http://www.robus.com) oder [robustdirect.com](http://robustdirect.com) für aktuelle technische Informationen.

-25°C < UT < +40°C, 220-240V ~ 50/60Hz, Klasse I, IP65

Leuchte ist nicht dimmbar.

Mit dem Zubehör RLMW-Mikrowellensensor.

Hinweis: Kann nicht mit Notfallpaket verwendet werden.

## Installation

1. Vergewissern Sie sich, dass das Versorgungsnetz ausgeschaltet ist, ehe  
Sie mit der Installation beginnen.
2. Suchen Sie einen geeigneten Platz für die Leuchte aus.
3. Sicherheitshinweis! Das Stromkabel darf keinen mechanischen  
Zerstörungen ausgesetzt sein.
4. Lampensockel abmontieren.
5. Kennzeichnen Sie angemessen die Fixierungspunkte auf der wand; bevor  
Sie bohren, prüfen Sie, ob die Halterungen nicht auf verdeckte Kabel und  
Rohre stoßen.
6. Löcher in die Decke bohren und Klammern an der Decke befestigen.
7. Hinweis: IP-Drüse muss verwendet werden.
8. Versorgungskabel durch Drüse zuführen und Drüse festziehen.
9. Basis an Klammern befestigen.
10. Schließen Sie die Stromversorgung an: Spannungsführend SL- Braun,  
Neutral - Blau, Gelb/Grün - Erde.
11. Wählen Sie die Wattstärke (10W oder 20W) mit dem DIP-Schalter am Driver.  
WARNHINWEIS: BITTE ÄNDERN SIE DIE WATTSTÄRKE NICHT; WENN  
DIE FASSUNG MONTIERT IST!
12. Metallplatte am Sockel anbringen, dabei darauf achten, dass alles fest sitzt
13. Diffusor mithilfe der beiliegenden Clips am Sockel befestigen.

Marktüberwachung: LS Code der Energieeffizienz der Klasse D. RHD10202FT-LS

Trennen Sie die Treibereingangs- und -ausgangsverbindungen. Entfernen Sie die

Befestigungsschrauben und entfernen Sie den Treiber.

## Informationen für den Benutzer:

1. Beachten Sie, dass die Entsorgung von ausgedienten Elektro- und Elektronikgeräten  
getrennt vom Hausmüll erfolgen muss (die Geräte sind mit dem Symbol einer  
durchgestrichenen Tonne gekennzeichnet).
2. Beachten Sie Ihre Rolle im Wiederverwendungs- und Recycling-Zyklus, indem Sie  
dieses Produkt am Ende der Nutzungsdauer bei einer Sammelstelle für  
Elektronikaltgeräte oder einer städtischen Müllkippe, oder einer Verkaufsstelle, wo Sie  
einen Ersatz besorgen, entsorgen.
3. Dieses Gerät kann Substanzen enthalten, die gesundheits- und umweltschädlich sind,  
falls sie achtlos entsorgt werden. Es ist wichtig, dass es vom normalen Hausmüll  
getrennt und in der Kette der Elektro-Altgeräte recycelt wird.
4. Das „durchgestrichene Tonnen-Symbol“ auf einem Produkt bedeutet, dass dieses  
Gerät nicht mit dem normalen Hausmüll, sondern gemäß der Entsorgungsvorschriften  
für Elektro-Altgeräte entsorgt werden muss.

# ROBUS®

SL

HARBOUR DUO 10 W/20 W DVOJNA MOČ  
LED, ODPORNO PROTI KOROZIJI, IP65, 2FT, 4000 K

RHD10202FT-24

PRED MONTAŽO SKRBN O PREBERITE NAVODILA ZA UPORABO IN JIH SHRANITE  
NA VARN O MESTO, SAJ JIH BOSTE POZNEJEMORDA ŠE POTREBOVALI.

! Električne naprave lahko povzročijo telesne poškodbe, smrt in materialno škodo.  
Priklop sme izvesti le strokovnjak za elektrotehniko. Proizvod ali oseba lahko pri  
padcu z višine povzroči hude telesne poškodbe. Poskrbite, da delo opravlja  
kompetentna oseba in pri tem uporablj a ustrezno opremo.

Opomba:

Pred preizkusi izolacijske upornosti svetilko obvezno izključite. Pridržujemo si  
pravico do sprememb proizvoda in tehničnih specifikacij brez predhodnega  
obvestila. Za najnovejše tehnične informacije obiščite našo spletno stran  
[www.robus.com](http://www.robus.com) ali [robustdirect.com](http://robustdirect.com)

-25°C < Ta < +40°C, 220-240V ~ 50/60Hz, Razred I, IP65

Svetlobe svetilke se ne da regulirati.

Zdr užljivo s kompletom priključek mikrovalovnega sensorja RLMW.

Opomba: ni mogoče uporabiti z zavijtkom za nujne primere.

## Montaža

1. Pred začetkom namestitve mora biti napajanje izključeno.
2. Izberite ustrezno lokacijo za svetilko.
3. Varnostno opozorilo! Napajalni kabel ne sme biti izpostavljen mehanskim  
poškodbam.
4. Ločite spodnji del ohišja od svetilke.
5. Označite primerna mesta za luknje na stropu in preverite, da tam ne  
potekajo nobeni kabli, cevi ali druge napeljave.
6. Izvrtajte luknje in pritrđite nosilce na strop.
7. Opomba: Uporabiti morate IP uvodnico.
8. Napeljite napajalni kabel skozi uvodnico in jo zategnite.
9. Pritrdite spodnji del ohišja na nosilce.
10. Povežite napajanje: Faza SL– Rjava, Ničla – Modra in Rumeno/Zelena -  
Ozemljitev.
11. Preklopite stikalo DIP na gonilniku na zeleno moč (10 W ali 20 W).  
OPOZORILO: NE SPREMINJATI MOČI, MEDTEM KO JE SVETILO  
VKLJUČENO!
12. Ponovno namestite kovinsko ploščo na spodnji del ohišja in preverite,  
da je varno pritrjena.
13. Pritrdite difuzor na spodnji del ohišja s priloženimi sponkami.

Nadzor Trga: (LS) Šifra svetlobnega vira' z energijsko učinkovitostjo razreda D.

RHD10202FT-LS

Odklopite vhodne in izhodne povezave gonilnika. Odstranite pritrđitvene

vijake in odstranite gonilnik.

## Informacije za uporabnika:

1. Upoštevajte predpise o odstranjevanju odpadne električne in elektronske  
opreme – proizvoda ni dovoljeno odstraniti med gospodinjske odpadke (OEE O  
s simbolom: prekržanimi zabojnikom za odpadke na kolesih).
2. Prispevajte k varovanju okolja in omogočite reciklažo proizvoda – po koncu  
njegove življenjske dobe ga predajte pristojnemu zbirnemu centru za odpadke  
ali vrnite trgovcu, pri katerem ste ga kupili.
3. Ta oprema lahko vsebuje snovi, ki so v primeru malomarnega ravnanja  
nevarne za zdravje in okolje. Pomembno je, da proizvod ločite od drugih  
gospodinskih odpadkov in ga predate v reciklažo (OEE O).
4. Simbol »prekržani zabojniki za odpadke na kolesih« na proizvodu pomeni, da  
tega proizvoda ni dovoljeno odstraniti med običajne gospodinjske odpadke,  
temveč skladno s predpisi o OEE O.

# ROBUS®

FR

**HARBOR DUO DOUBLE PUISSANCE 10/20 W LUMINAIRE LED RÉSISTANT À LA CORROSION, IP65, 600 mm, 4000 K**

**RHD10202FT-24**

**VEUILLEZ LIRE LES INSTRUCTIONS AVANT DE COMMENCER L'INSTALLATION ET CONSERVEZ-LES POUR TOUTES UTILISATIONS FUTURES.**

Les produits électriques peuvent causer la mort, de graves blessures ou des dégâts matériels. L'installation doit être effectuée par un électricien qualifié. La chute du produit ou d'une personne depuis une position élevée peut provoquer des blessures graves. Veuillez vous assurer que l'équipement adéquat est utilisé par une personne compétente.

Remarque :

Le luminaire doit être déconnecté avant d'effectuer tout test de résistance à l'isolation. Les informations techniques et caractéristiques peuvent changer au fil du temps sans notification préalable. Pour rester informé de ces possibles modifications, veuillez consulter le site internet [www.robus.com](http://www.robus.com) ou [robusdirect.com](http://robusdirect.com).

-25°C < Ta < +40°C, 220-240V ~ 50/60Hz, Classe I, IP65

Ce luminaire est non-dimmable.

Compatible avec l'accessoire de capteur à micro-ondes RLMW.

Remarque : ne peut pas être utilisé avec le pack d'urgence.

## Installation

1. Assurez-vous que l'alimentation est coupée avant de commencer.
2. Choisissez un endroit approprié pour le luminaire.
3. Consigne de sécurité ! Le cordon d'alimentation ne doit pas être exposé aux risques de dommages mécaniques.
4. Séparez la base du luminaire.
5. Marquez sur le mur la position des futures fixations. Avant le forage, assurez-vous que celui-ci ne risque pas d'endommager des câbles électriques, des tuyaux etc..
6. Percez le plafond et fixez les supports sur le plafond.
7. Remarque : La glande IP doit être utilisée.
8. Alimentez les câbles d'alimentation par glande et serrez la glande.
9. Fixer la base aux supports.
10. Connectez l'alimentation: Phase SL – Marron, Neutre – Bleu, Jaune/Vert – Terre.
11. Sélectionnez la puissance (10 W ou 20 W) à l'aide du commutateur DIP du circuit de sortie. ATTENTION : NE PAS MODIFIER LA PUISSANCE LORSQUE LE LUMINAIRE EST ALLUMÉ !!
12. Remontez la plaque métallique sur la base et vérifiez qu'elle est fermement fixée.
13. Fixez le diffuseur sur la base à l'aide des clips fournis.

Surveillance du Marché: LS Code» d'efficacité énergétique de Classe D.

RHD10202FT-LS

Déconnectez les connexions d'entrée et de sortie du conducteur. Retirer les vis de montage et retirer le conducteur.

## Informations pour l'utilisateur du produit :

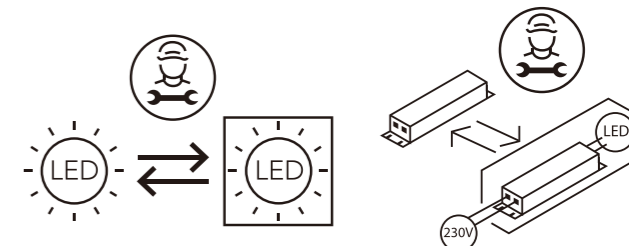
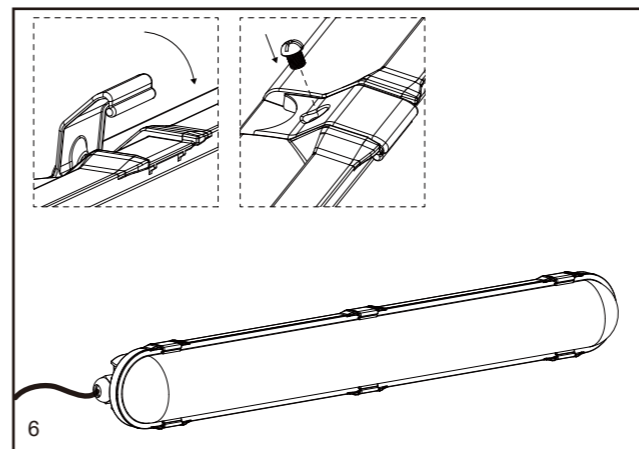
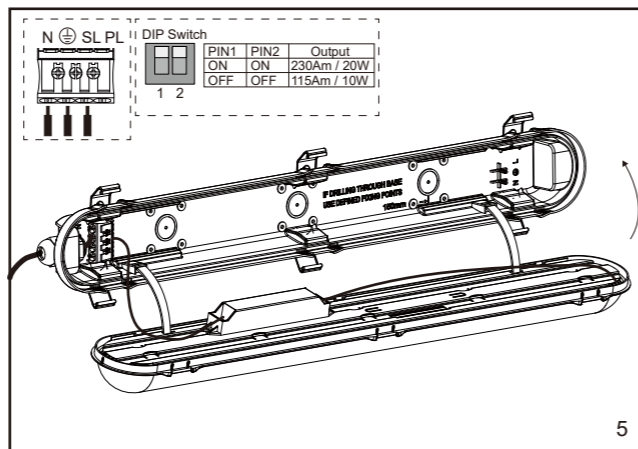
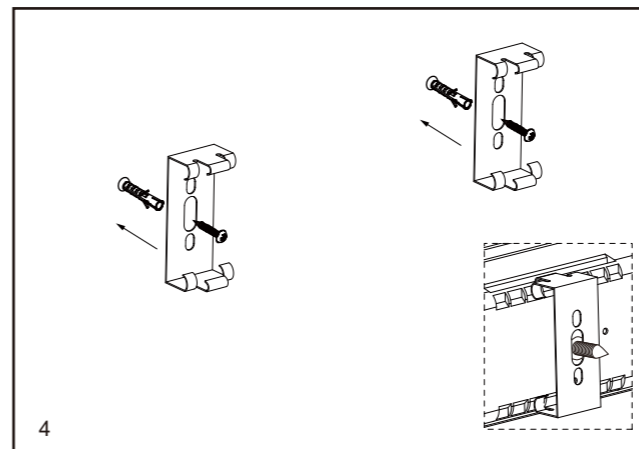
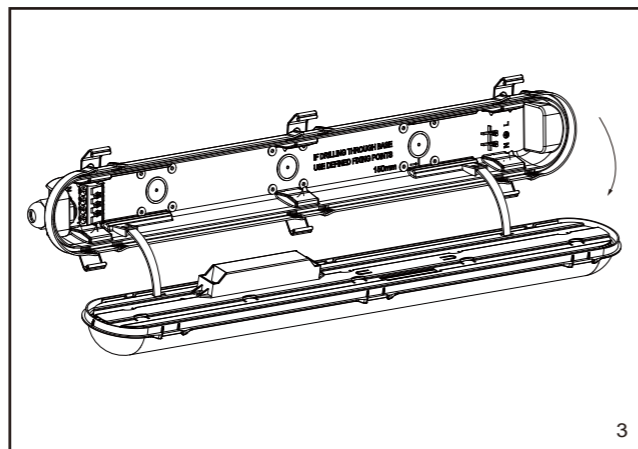
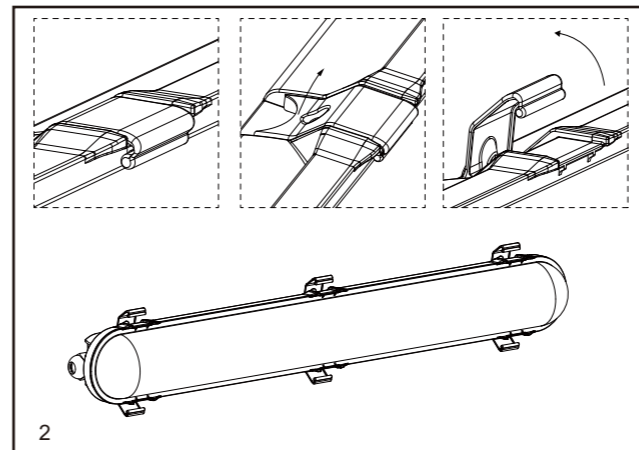
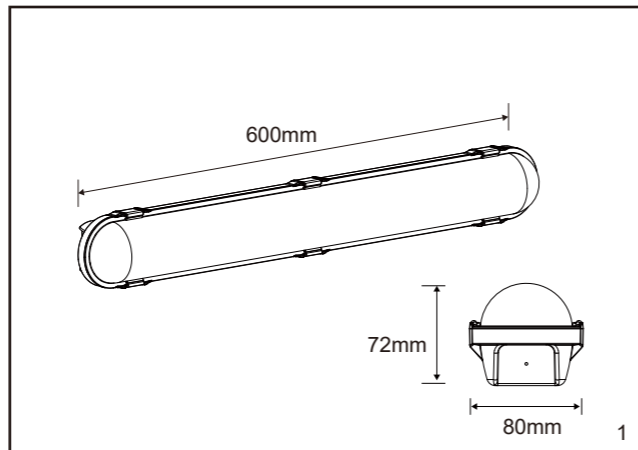
1. Veuillez, s'il vous plaît, noter l'importance de disposer des Déchets d'Équipement Électriques et Électroniques séparément des déchets ménagers (DEEE représenté par une poubelle barrée d'une croix).
2. Veuillez tenir compte de l'importance de votre contribution à la réutilisation et au recyclage de ce produit en fin de vie en le retournant dans un centre de collecte de déchets des équipements électriques ou dans le point de vente à partir duquel vous effectuez l'achat du produit de remplacement.
3. Cet équipement peut contenir des substances dangereuses pour la santé et l'environnement s'il est jeté n'importe où. Il est important de le séparer des ordures ménagères et le recycler dans une consigne DEEE appropriée.
4. La "poubelle barrée d'une croix" présent sur le produit indique que cet appareil ne doit pas être jeté dans les ordures ménagères mais doit être éliminé conformément à la réglementation DEEE locale.

IT: AVVERTENZA – I dispositivi elettrici possono causare lesioni gravi o la morte o danneggiare l'apparecchio. In caso di dubbi sull'installazione o sull'utilizzo di questo prodotto, consultare un elettricista competente.

Assicurarsi che l'alimentazione principale sia spenta prima di effettuare interventi.

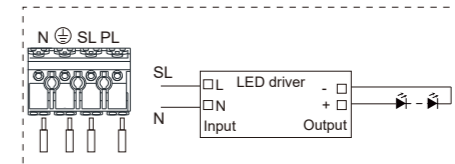
EST: HOIATUS! Elektritooted võivad põhjustada surma, raskeid vigastusi või varakahjustusi. Kui teil on toote paigaldamisel või kasutamisel kahtlusi, küsige nõu asjatundlikult elektrikult. Enne töö alustamist veenduge, et elektrivool oleks välja lülitatud.

SLK: UPOZORNENIE - Elektrické výrobky môžu spôsobiť smrť, vážne zranenie alebo škodu na majetku. Ak máte akékoľvek pochybnosti o inštalácii tohto výrobku, poraďte sa s kvalifikovaným elektrikárom. Pred začatím práce skontrolujte, že je hlavný zdroj

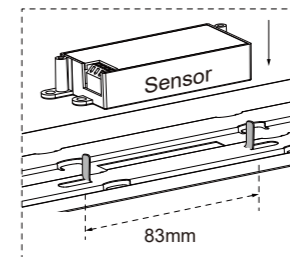
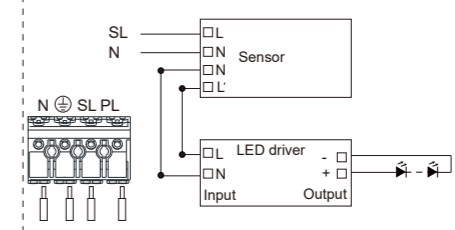


The way of connecting wires with accessory (Sensor) as following:

Standard



Sensor



L.E.D lighting & Electrical Distribution Group Ltd  
IRE: Nangor Road, Dublin 12, D12 E7VP, Ireland  
UK: Bracknell Enterprise & Innovation Hub, Ocean House, 12th Floor, The Ring, Bracknell, Berkshire RG12 1AX, UK

Tel: +353 1 7099000  
Fax: +353 1 7099060  
Email: [info@robus.com](mailto:info@robus.com)  
Website: [www.robus.com](http://www.robus.com)

